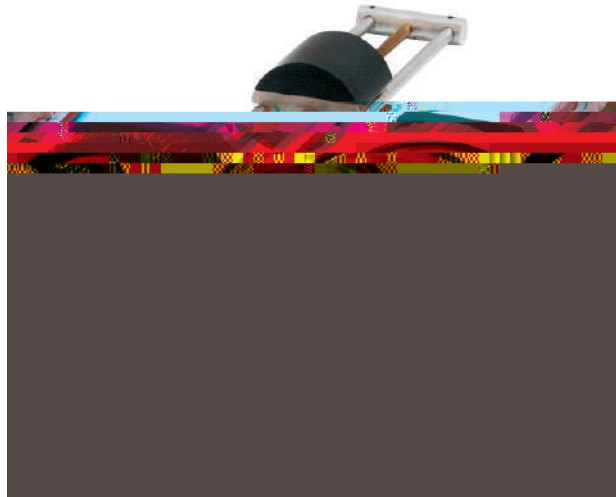


## P 产品介绍

Product Introduction



## P 产品特点

Product Features

- ◆
- ◆
- ◆

## A 产品应用

Application

- ◆
- ◆
- ◆

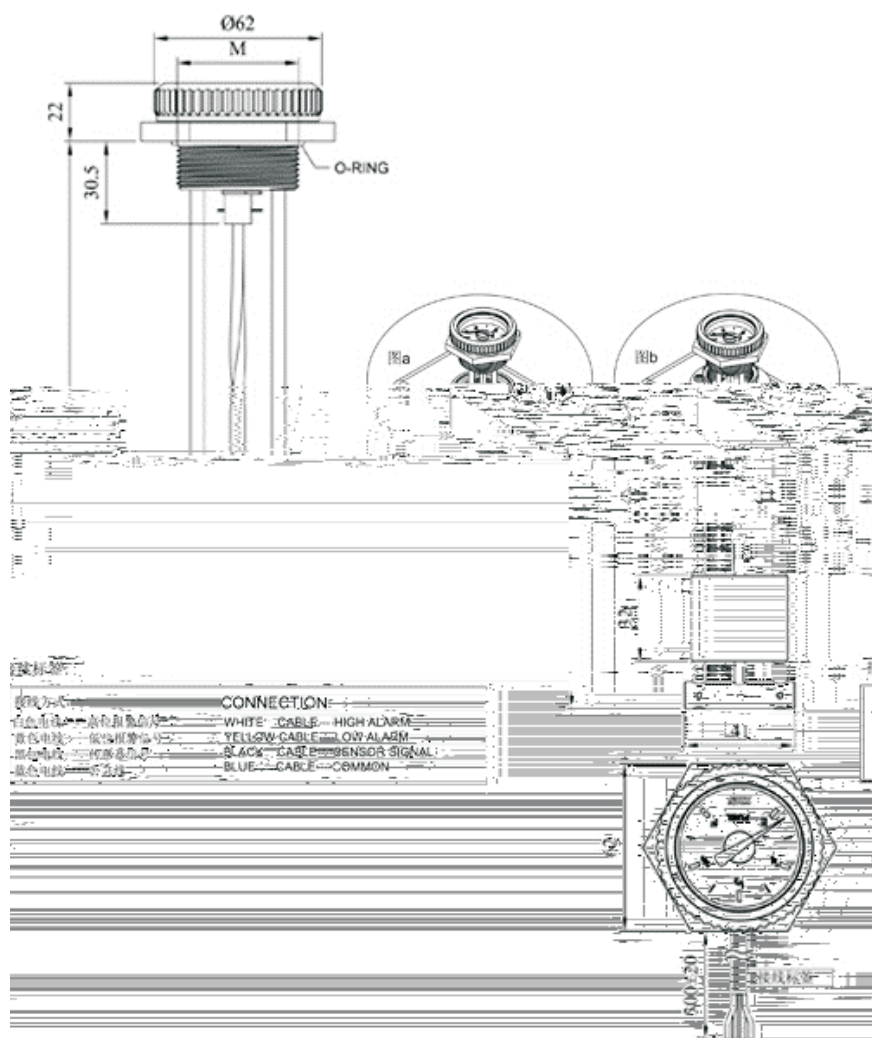


## S 技术参数

Specification

项目	参数
	5%
	-40 ~ +85
	M45*2 BSP11/2                      M57*5
	300~ 400N.m
	120~ 700mm                      120-600mm
	500mA                      9/10 1/10
	0-190      240-33

## D 外形尺寸 Dimensions



1. M45\*2 BSP1 1/2
- 2.
3. 6
- 4.