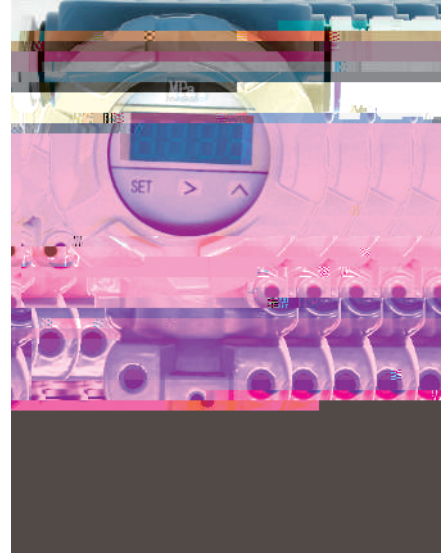


## P 产品介绍 Product Introduction

GPT240系列压力变送器，是一款高精度、高稳定性的智能化压力测量产品。该产品采用全焊接OEM充油芯体和ADI专用芯片并结合微处理技术研制而成，具有现场显示、数据处理、零点，满量程软件调整，4-20mA输出及通讯等功能，适用于各行业需要对流体压力进行精密测量的场所。该产品以两线制方式工作，可以直接替代模拟两线制4-20mA输出变送器。



## P 产品特点 Product Features

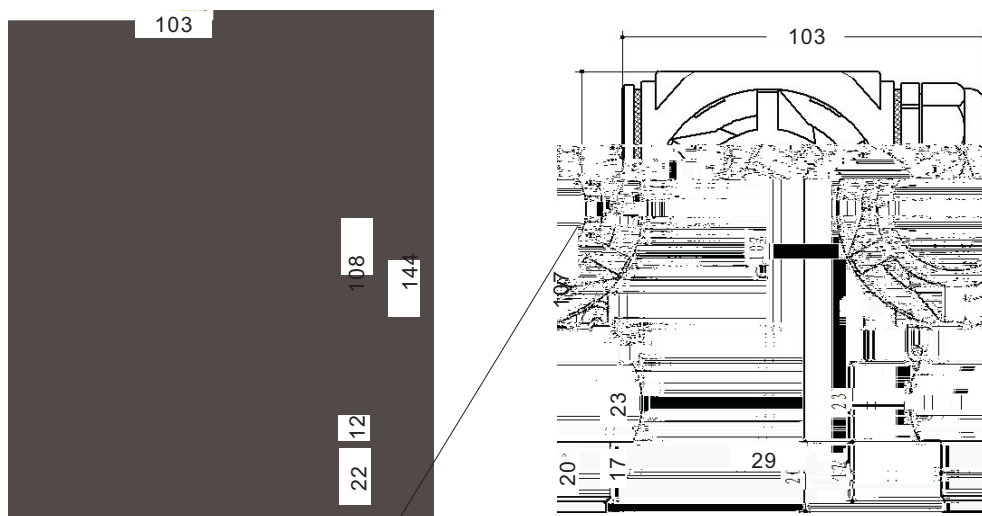
- ◆ RS485通讯接口或Hart通讯协议
- ◆ 数字显示
- ◆ 支持组网应用
- ◆ 采用数字补偿及非线性修正技术
- ◆ 高灵敏度，高精度
- ◆ 无可动件，性能可靠
- ◆ 提供低压、中压、高压丰富的压力量程范围

## A 产品应用 Application

- ◆ 科学实验
- ◆ 泄露监控
- ◆ 石油化工流程工业
- ◆ 各类工业过程控制
- ◆ 冶金、电力行业
- ◆ 水文测试



## D 外形尺寸 (mm)



输出	
供电	
补偿温度	-10~70°C
工作温度	-20~85°C
储存温度	
零点温度漂移	± 0
过载压力 机	振
冲击	

## T 产品选型 Type selection

GPT240	<input type="checkbox"/>	<input type="checkbox"/>	<input type="checkbox"/>	<input type="checkbox"/>	<input type="checkbox"/>	<input type="checkbox"/>	<input type="checkbox"/>	<input type="checkbox"/>	选型说明
量程	0/X								-0.1...0~0.01...60MPa
压力类型	G								表压(标准)
	S								密封表压
	A								绝压
输出信号	T1								4~20mA
	T2								0~5VDC
	T3								1~5VDC
	T4								4~20mA+HART
	T5								4~20mA+RS485
	T6								4~20mA+RS232
供电	V1								15~30VDC
	V2								24VDC
精度	A1								0.25%FS
	A2								0.5%FS
壳体材料	S1								304 SS
	S2								316L SS
压力接口	C1								M20x1.5(male)
	C2								G1/4(male)
	C3								G1/2(male)
	C4								1/4NPT(male)
	CX								其他